

Multimediastation technische Beschreibung



.mdd

MDD Büromöbelfabrik befindet sich seit Jahren in Gruppe der besten Produzenten, die auf Büromöbel spezialisiert sind.

Von unserer Qualität zeugen die von uns erhaltenen Auszeichnungen sowie die immer steigende Nachfrage nach den von uns angebotenen Produkten.

Die Realien des heutigen Markts erfordern ständiges Verbessern der Qualität - sowohl des Produkts als auch der Tätigkeiten innerhalb der Firma. Dies betrifft vor allem, neben Qualität der im Unternehmen verlaufenden Prozesse, Handelsdienstleistung und Marketing. MDD gehört mit Sicherheit zu den Unternehmen, die für alle erwähnten Bedingungen sorgen, da diese die Grundlage des ökonomischen Firmenerfolgs sind.

Die ständigen Investitionen in den Maschinenpark, Optimierung der Verwaltungssysteme und Erweiterung der Fläche von Produktionshallen lassen uns die Zeit reduzieren, die für die Produktion eines hochqualitativen, fertigen Produkts nötig ist.

Unsere langjährige Erfahrung im Bereich von Produktion der Büromöbel bestätigt eine Referenzliste der Firmen und Institutionen, die unsere Leistungsfähigkeit und komplexen Service zu schätzen wissen.

Umweltschutzpolitik... ist eine von unseren Prioritäten.

Ständig investieren wir in die Ausstattung, die uns Energie erhalten lässt. Die industriellen Abfälle werden bei MDD mit höchster Aufmerksamkeit recycelt. MDD hat zahlreiche Zertifikate, die unsere Sorge um Abfallverwertung bestätigen. Alle von uns gebrauchten Materialien sind umweltfreundlich und alle unsere Produkte haben Recyclingquote von 95%.



Allgemeine Informationen:

Gewährleistung:

MDD-Produkte - **5 Jahre**.
Elektrische Bestandteile und Stoffe
- **2 Jahre**.

Plattendichte:

12 mm - 690 - 750 kg/m³
18 mm - 650 - 690 kg/m³
28 mm - 610 - 630 kg/m³
36 mm - 610 - 630 kg/m³

Zertifikat - Melaminplatte:



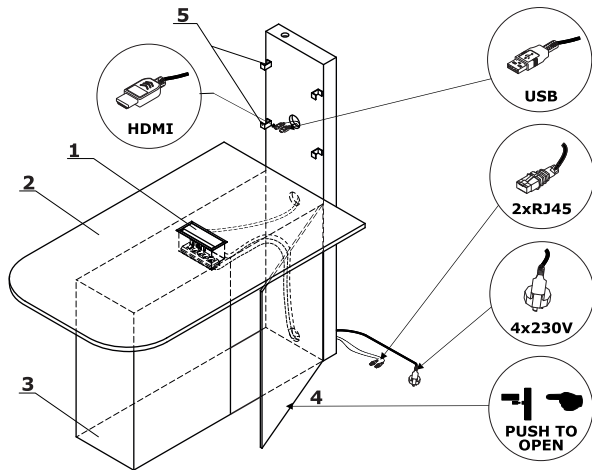
Montage:

Produkt wird in Elementen geliefert

Verpackung:

Karton,

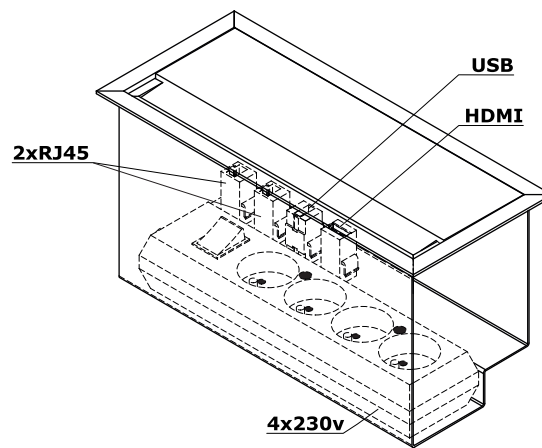
Technische Beschreibung



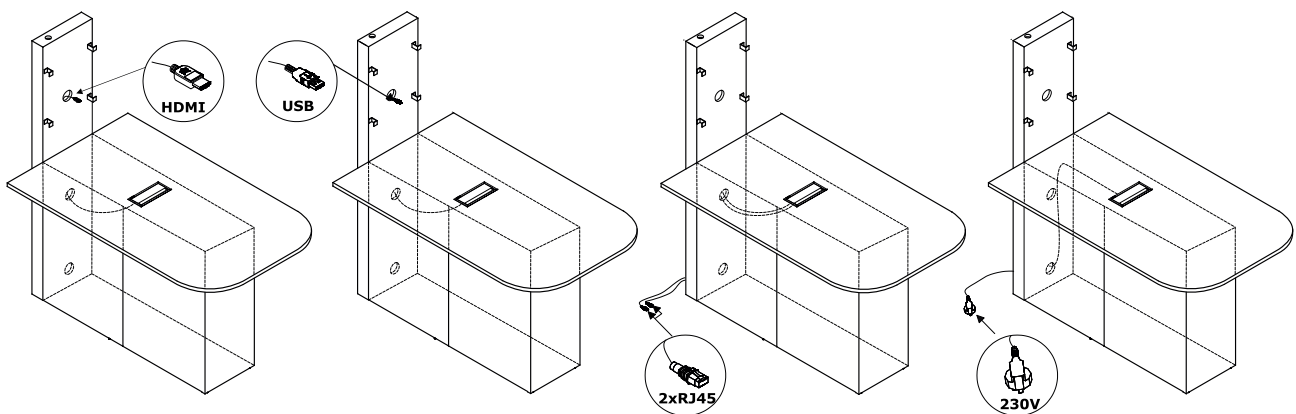
1. Mediabox M04H - 2xRJ45 (class E, cat. 6); + 1 x USB + 1 x HDMI + 4 x 230V, M009 - Aluminium halbmatt
2. Platte - Melaminplatte 28 mm, Umleimer ABS
3. Unterteilboden - Melaminplatte 28 mm, Umleimer ABS
4. Front - Push-to-Open-System, Melaminplatte 18 mm, Umleimer ABS
5. Halter - Halterung VESA, Abstand 400x400 mm, Gewicht von TV max 20 kg

ACHTUNG - Nur SCHUCKO-Steckdosen verfügbar

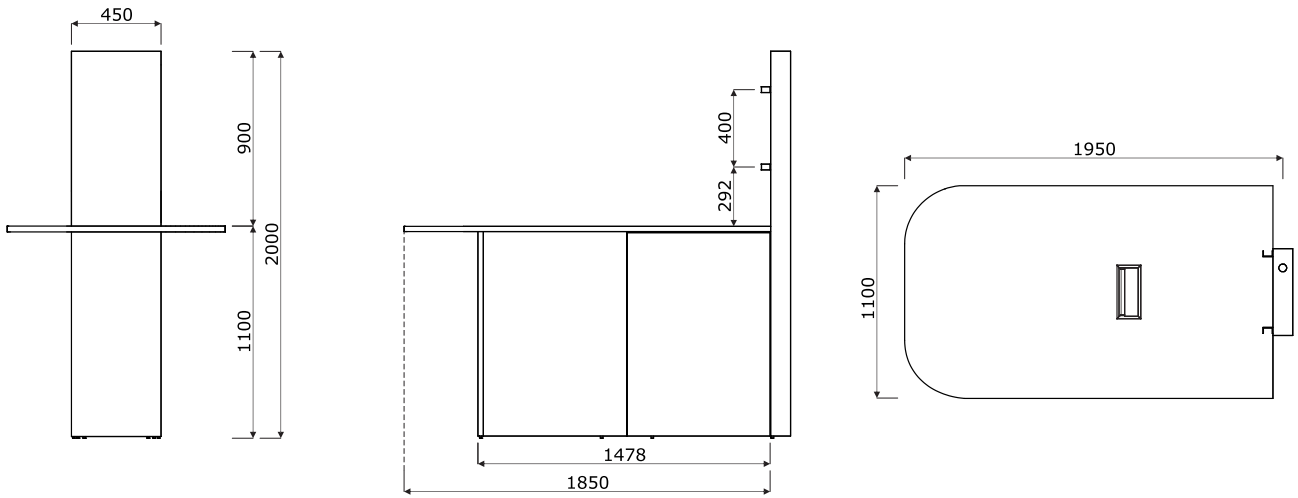
Mediabox M04H



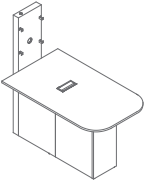
Beispiele der Kabelführung



Abmessungen



Multimediastation *



MS01
1100 / 1950 / 2000
115 kg

* Abmessungen in Millimetern: Breite x Tiefe x Höhe

Multimediastation	Datum der Vorbereitung 16.12.2019	Die in diesem Dokument enthaltenen Daten sind am Tag der Erstellung gültig. Produktänderung erfordert keine systematische Aktualisierung des Dokuments, wenn die Grundeigenschaften davon nicht betroffen sind.	Seite 5/6
			Produkte

MS01



67 Weiß Pastell



08 Schwarz



26 Aluminium
satinato